

## DANOSA ESPAÑA

**Factoría, Oficinas Centrales y Centro Logístico**

Polígono Industrial Sector 9

Tel.: +34 949 888 210

Fax: +34 949 888 223

19290 FONTANAR - GUADALAJARA  
ESPAÑA

## DANOSA FRANCE, S.A.

23, Route de la Darse - Bât XIII A

Tel.: +33 (0) 141 941 890

Fax: +33 (0) 141 941 899

94380 BONNEUIL - SUR - MARNE  
FRANCE

## DANOSA PORTUGAL

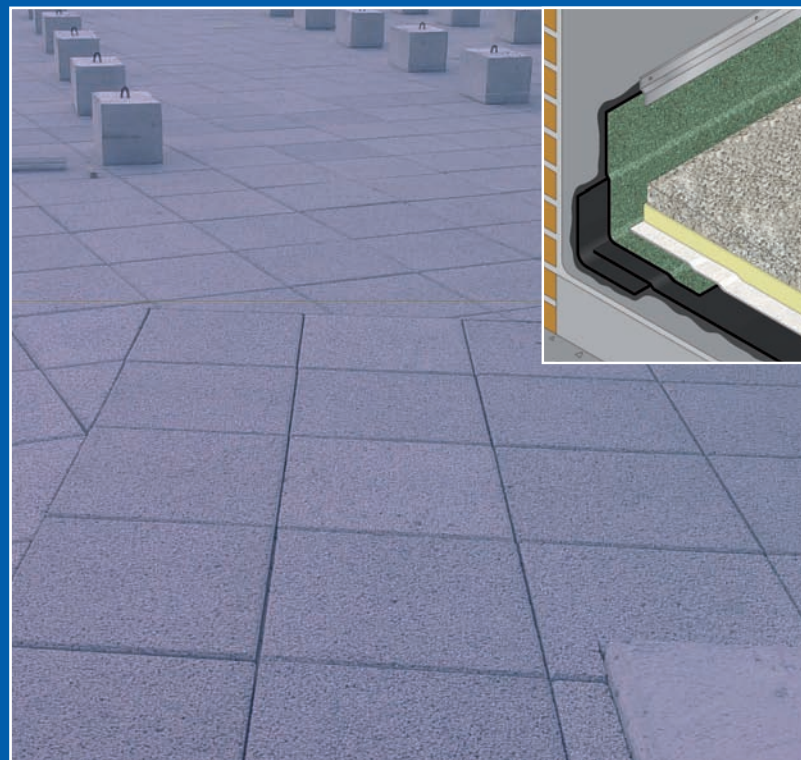
Rue C, Edifício 125 - Piso 2 - Gabinete 15

Tel.: +351 218 402 411

Fax: +351 218 402 413

1700-800 LISBOA (Aeroporto Lisboa)  
PORTUGAL

DEPOSITO LEGAL: M-15709-2010



# SISTEMA DE REHABILITACIÓN DE CUBIERTAS

IMPERMEABILIZACIÓN  
+  
AISLAMIENTO TÉRMICO

Ahorre energía y convierta su  
cubierta en transitable con el  
sistema más sencillo del mercado

**danosa**

[www.danosa.com](http://www.danosa.com)



1306\_04/2010



Impermeabilización



Aislamiento Acústico

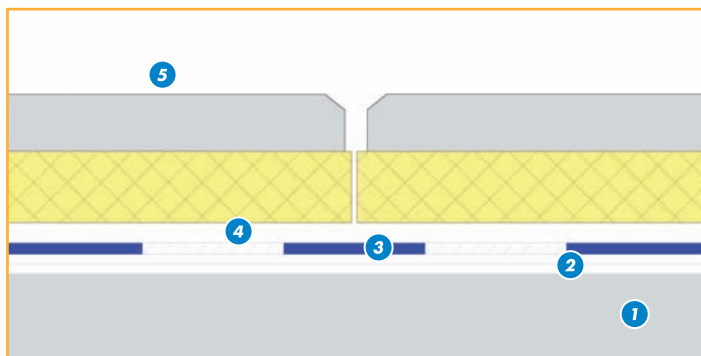


Drenajes - Geotextiles



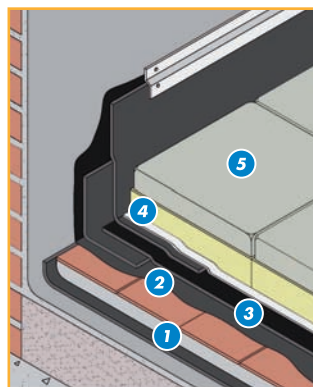
Energía Solar

# SISTEMA DE REHABILITACIÓN PARA CUBIERTAS PLANAS



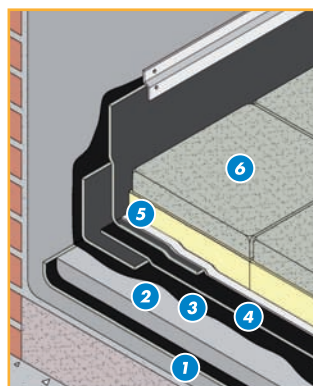
- 1 Soporte (Pavimento, antigua impermeabilización, etc.)
- 2 Imprimación
- 3 Lámina impermeabilizante
- 4 Capa separadora Geotextil
- 5 **DANOLOSA**

El Sistema de Rehabilitación **DANOLOSA**, consiste en una reimpermeabilización del soporte existente, independientemente de cual sea su naturaleza, acompañado de un aislamiento térmico basado en una baldosa aislante, que le facilitará la posible rehabilitación de cubiertas planas, sin realizar grandes obras, aumentando la eficiencia energética y con un significativo ahorro económico.



## Solución de Rehabilitación para Cubierta existente con solado fijo

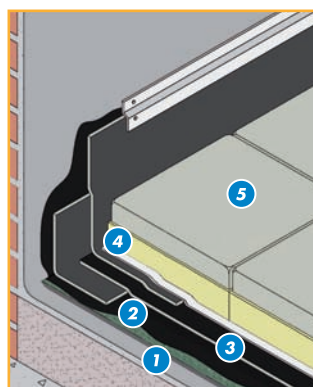
- 1 Pavimento existente
- 2 Imprimación **CURIDAN** o **MAXDAN**
- 3 Lámina asfáltica **ESTERDAN 48 P POL**
- 4 Geotextil Danofelt PY 200
- 5 **DANOLOSA**



## Solución de Rehabilitación para Cubierta existente de Grava

- 1 Soporte existente y antigua impermeabilización
- 2 Opcional, mortero de protección\*
- 3 Imprimación **CURIDAN** o **MAXDAN**
- 4 Lámina asfáltica **ESTERDAN 48 P POL**
- 5 Geotextil Danofelt PY 200
- 6 **DANOLOSA**

\* opcional en función del tipo de impermeabilización



## Solución de Rehabilitación para Cubierta existente Autoprottegida

- 1 Antigua impermeabilización autoprottegida
- 2 Imprimación **CURIDAN** o **MAXDAN**
- 3 Lámina asfáltica **ESTERDAN 48 P POL**
- 4 Geotextil Danofelt PY 200
- 5 **DANOLOSA**

Si se desea una lamina sintética, se sustituirá la imprimación y la lamina bituminosa Esterdan 48 P POL por un geotextil Danofelt PY 300 y lamina sintética de PVC Danopol FV 1,2.

## Ventajas

- **Rehabilitación y transformación de cubiertas no transitables a transitables** → Nuevos usos para la cubierta
- **Evita desmontajes de los solados existentes** → Disminuye costes
- **Puede contar con ayudas y subvenciones Estatales, Autonómicas o Municipales (mas de 3000€)**
- **Mejora la eficiencia energética del Edificio**
- **Facilita el mantenimiento de la cubierta**
- **Aligera el peso de las cubiertas**
- **Pavimento flotante sin juntas**
- **Alta resistencia mecánica** → Posibilita nuevas instalaciones